

**PRZEZNACZENIE**

Zaczepek kulowy **M-024** jest przeznaczony do holowania przyczepy. Zaczepek ten posiada aktualne Świadectwo Homologacji uprawniające do oznaczenia wyrobu znakiem homologacji **e20**.

**WARUNKI MONTAŻU**

Zaczepek kulowy **M-024** może być używany i eksploatowany w samochodzie o właściwym stanie technicznym elementów nadwozia. Zaczepek musi być zamontowany i eksploatowany w samochodzie zgodnie z niniejszą instrukcją.

Wszystkie śruby i nakrętki występujące w zaczepek kulowym muszą być dokręcone odpowiednim momentem obrotowym (Mo) o wartościach podanych w poniższej tabeli (dla śrub w klasie 8.8):

M8	-	25 (Nm)	M12	-	85 (Nm)
M10	-	50 (Nm)	M16	-	200 (Nm)

**WARUNKI EKSPLOATACJI**

Zaczepek kulowy **M-024** posiada tabliczkę znamionową określającą prawidłowe i bezpieczne obciążenie zaczepeku, tj.:

Typ: <b>M-024</b> <b>A-50X</b> <b>e20 00-1575</b> D = 8,95 kN S = 75 kg R = 1800 kg	Numer katalogowy zaczepeku kulowego Klasa zaczepeku kulowego (urządzenia sprzęgającego) Nr. świadectwa homologacji zaczepeku kulowego Teoretyczna siła odniesienia działająca na zaczepek kulowy Max. Dopuszczalne obciążenie pionowe kuli zaczepeku Max. dopuszczalne obciążenie holowanej przyczepy
--	--

**Siłę D wylicza się ze wzoru:**

$$D = g \times \frac{T \times R}{T + R} \text{ kN}$$

**T**-technicznie dopuszczalna maksymalna masa, w tonach, pojazdu ciągnącego (także ciągników holujących) łącznie, jeśli występuje, z obciążeniem pionowym przyczepy z osią centralną.  
**R**-technicznie dopuszczalna maksymalna masa, w tonach, przyczepy samochodowej z dyszlem ruchomym w płaszczyźnie pionowej lub naczepy.  
**g**- przyspieszenie ziemskie (przyjmowane jako 9,81 m/s<sup>2</sup>)

Podczas eksploatacji poszczególne elementy zaczepeku kulowego powinny być utrzymane w należyłym stanie technicznym i zabezpieczone przed działaniem korozji. W czasie holowania przyczepa musi być złączona dodatkowym elastycznym złączem o odpowiedniej wytrzymałości (linka, łańcuch). W czasie eksploatacji zaczepeku kulowego należy okresowo sprawdzać połączenia śrubowe, a w przypadku poluzowania nakrętek należy je dokręcić.

**MONTAŻ**

Zaczepek kulowy **M-024** składa się z następujących elementów:

- |                                     |          |                                |          |
|-------------------------------------|----------|--------------------------------|----------|
| 1. Korpus                           | - 1 szt. | 11. Śruba M10x110 (PN/M-82101) | - 2 szt. |
| 2. Kula                             | - 1 szt. | 12. Śruba M12x65 (PN/M-82101)  | - 2 szt. |
| 3. Uchwyt do gniazda elektrycznego  | - 1 szt. | 13. Śruba M12x100 (PN/M-82101) | - 2 szt. |
| 4. Wzmocnienie                      | - 2 szt. | 14. Podkładka sprężysta Ø10,2  | - 2 szt. |
| 5. Tulejka dystansowa Ø21,3Ø17,3x13 | - 2 szt. | 15. Podkładka sprężysta Ø12,2  | - 4 szt. |
| 6. Tulejka dystansowa Ø21,3Ø17,3x15 | - 2 szt. | 16. Podkładka zwykła Ø13,0     | - 2 szt. |
| 7. Tulejka dystansowa Ø21,3Ø17,3x17 | - 2 szt. | 17. Nakrętka M10               | - 2 szt. |
| 8. Podkładka specjalna Ø30/Ø10,5x3  | - 2 szt. | 18. Nakrętka M12               | - 4 szt. |
| 9. Podkładka specjalna Ø40/Ø10,5x3  | - 2 szt. | 19. Nit zrywalny PØ4,5x10      | - 4 szt. |
| 10. Podkładka specjalna Ø40/Ø12,5x3 | - 2 szt. |                                |          |

30.10.2015.

**Nr kat. M-024**

**DESTINATION**

Tow bar **M-024** is designed for towing a trailer. This ball hook has a current certification of approval authorizing the product with **e20** certification sign.

**FITTING CONDITIONS**

Tow bar **M-024** can be used and operated in a car with proper technical conditions of body elements. Those parts cannot be mechanically damaged. The ball hook has to be installed and operated in a car according to this instruction. All bolts and nuts in ball hook have to be screwed down with proper torque (Mo). Torque values are given below:

M8	-	25 (Nm)	M12	-	85 (Nm)
M10	-	50 (Nm)	M16	-	200 (Nm)

**OPERATION CONDITIONS**

The tow bar **M-024** has a rating plate describing correct and safe loads of the hook:

Typ: <b>M-024</b> <b>A-50X</b> <b>e20 00-1575</b> D = 8,95 kN S = 75 kg R = 1800 kg	Tow bar catalogue number. Tow bar class (compressing device) Tow bar certification of approval number Teoretical related force working on a ball hook Max permissible vertical load of the hook ball Max permissible load of towing trailer
--	--

**D - force is calculated using the following formula:**

$$D = g \times \frac{T \times R}{T + R} \text{ kN}$$

**T**-technically permissible maximum mass in tonnes of the towing vehicle (also towing tractors) including, if necessary, the vertical load of a centrale axle trailer.  
**R**-technically permissible maximum mass in tonnes of the full trailer with drawgal free to move in the vertical plane or of the semi-trailer.  
**g**-acceleration due to gravity(assumed as 9,81 m/s<sup>2</sup>)

During operating individual elements of ball hook should be kept in a proper technical condition and protected from corrosion. The trailer must be linked with an elastic joint with proper durability (cord, chain) while towing. It is necessary to check periodically bolt joints during operating the ball hook. If screws are eased, it is necessary to screw them down.

**FITTING:**

The tow bar **M-024** is made up of the following elements:

- |                                  |            |                         |            |
|----------------------------------|------------|-------------------------|------------|
| 1. Towbar mainframe              | - 1 piece  | 11. Bolt M10x110        | - 2 pieces |
| 2. Tow ball                      | - 1 piece  | 12. Bolt M12x65         | - 2 pieces |
| 3. Electrical socket plate       | - 1 piece  | 13. Bolt M12x100        | - 2 pieces |
| 4. Strengthening                 | - 2 pieces | 14. Spring washer Ø10,2 | - 2 pieces |
| 5. Distance sleeve Ø21,3Ø17,3x13 | - 2 pieces | 15. Spring washer Ø12,2 | - 4 pieces |
| 6. Distance sleeve Ø21,3Ø17,3x15 | - 2 pieces | 16. Flat washer Ø13,0   | - 2 pieces |
| 7. Distance sleeve Ø21,3Ø17,3x17 | - 2 pieces | 17. Nut M10             | - 2 pieces |
| 8. Special washer Ø30/Ø10,5x3    | - 2 pieces | 18. Nut M12             | - 4 pieces |
| 9. Special washer Ø40/Ø10,5x3    | - 2 pieces | 19. Rivet PØ4,5x10      | - 4 pieces |
| 10. Special washer Ø40/Ø12,5x3   | - 2 pieces |                         |            |

30.10.2015.

**Cat. No. M-024**

W celu zamontowania zaczepeku kulowego **M-024** należy przestrzegać poniższego opisu:

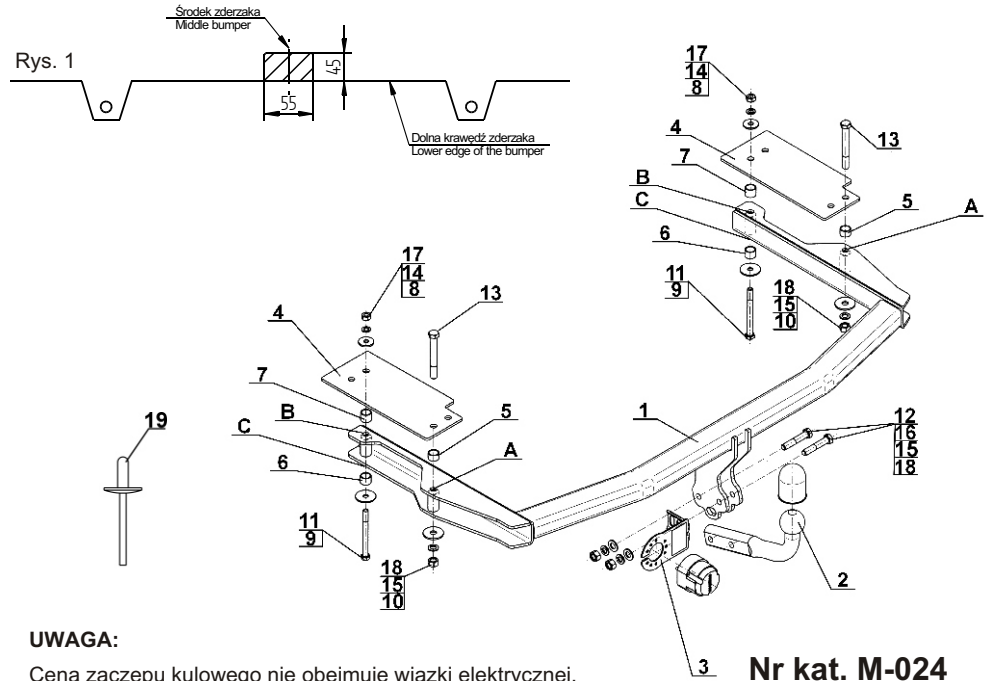
1. Montaż zaczepeku **wymaga demontażu i podcinania** zderzaka tylnego samochodu.
2. Zdemontować zderzak tylny samochodu wraz ze wzmocnieniem (wzmocnienie nie będzie ponownie wykorzystane).
3. Opuścić tłumik z wieszaka oraz rozmontować osłonę termiczną.
4. Wykonać otwory (85x60mm) w pasie tylnym wykorzystując szablon prawy i lewy.
5. Rozwiercić fabryczne otwory w podłużnicach (przez jedną ściankę) wiertłem Ø22: w punktach A, B od strony bagażnika i w punktach C od spodu podłużnic.
6. Wsunąć korpus (1) do wewnątrz podłużnic.
7. Umieścić tulejki dystansowe (5, 6, 7) w rozwierconych otworach, położyć wzmocnienia (4) wewnątrz bagażnika i skręcić korpus (1) śrubami M12x100 (13) wraz z podkładkami Ø40/Ø12,5x3 (10), podkładkami sprężystymi Ø12,2 (15) i nakrętkami M12 (18) oraz śrubami M10x110 (11) wraz z podkładkami Ø40/Ø10,5x3 (9), podkładkami Ø30/Ø10,5x3 (8), podkładkami sprężystymi Ø10,2 (14) i nakrętkami M10 (17).
8. Wykonać podcięcie w zderzaku (ok. 55x45mm) według rysunku 1.
9. Zanitować osłonę termiczną nitami (19), podwiesić tłumik i zamontować zderzak.
10. Do korpusu (1) dokręcić kulę (2) i uchwyt gniazda elektrycznego (3) śrubami M12x65 (12) wraz z podkładkami zwykłymi Ø13,0 (16), podkładkami sprężystymi Ø12,2 (15) i nakrętkami M12 (18).

**Przestrzeganie niniejszej instrukcji zapewnia prawidłowy montaż i eksploatację zaczepeku kulowego M-024.**

Po zamontowaniu zaczepeku kulowego **M-024** należy uzyskać wpis w **dowodzie rejestracyjnym** pojazdu na dowolnej stacji kontroli technicznej pojazdu.

**UWAGA:** Sprawdzać połączenia śrubowe po przejechaniu 1000 km. Kulę zawsze utrzymywać w czystości i smarować smarem stałym. Stosować osłonę kuli. Wszystkie uszkodzenia mechaniczne zaczepeku kulowego **M-024** wykluczają dalszą jego eksploatację. Uszkodzony zaczepek **nie może być naprawiany**. W przypadku nie przestrzegania opisanego sposobu montażu lub niewłaściwego jego użytkowania producent **nie ponosi odpowiedzialności** za powstałe szkody.

**SCHEMAT MONTAŻU:**



Follow the general directions in order to fit **M-024** towbar properly:

1. Rear bumper **cutting and removing is required**.
2. Remove the rear bumper with it reinforcement (reinforcement will not be reused).
3. Leave the silencer from the holder and unrevet the thermal shield.
4. Make holes (85x60mm) in rear belt using left and right template.
5. Drill the factory holes in stringers (through one wall) using drill Ø22: in points A,B from the trunk side and in point C from the bottom of stringers.
6. Slide the corps (1) to the inside of stringers.
7. Put the distance sleeves (5, 6, 7) in the drilled holes, put the strengthenings (4) inside the trunk and turn the corps (1) using bolts M12x100 (13) with washers Ø40/Ø12,5x3 (10), spring washers Ø12,2 (15) and nuts M12 (18) and M10x110 (11) with washers Ø40/Ø10,5x3 (9), washers Ø30/Ø10,5x3 (8), spring washers Ø10,2 (14) and nuts M10 (17).
8. Perform undercut in the bumper (about 55x45mm) in accordance with figure 1.
9. Rivet the thermal shield using rivets (19), hang on the silencer and install the rear bumper.
10. Attach the tow ball (2) and electrical plate (3) to the corps (1) using bolts M12x65 (12) with flat washers Ø13,0 (16), spring washers Ø12,2 (15) and nuts M12 (18).

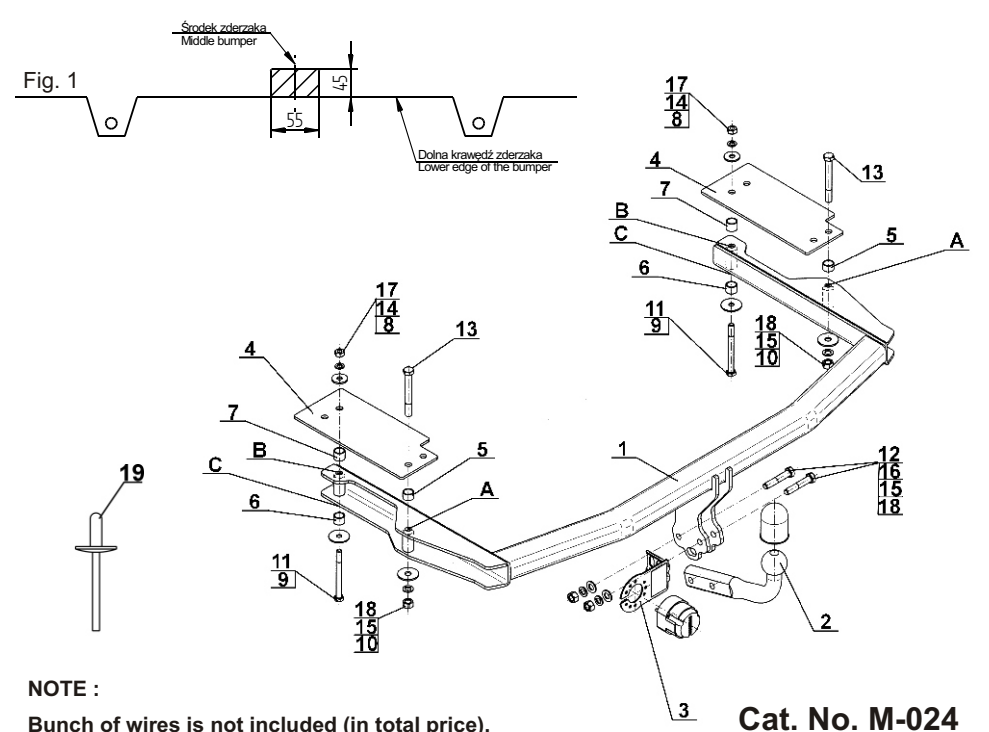
**Obeying this instruction assures correct montage and the M-024 tow bar operating.**

After assembling of the tow bar **M-024** you have to get entry in cars **registration book** in a quality control station.

**CAUTION:**

Check if all bolts and nuts are correctly tightened after 1000km. Keep tow ball clean, grease and cased. All mechanical damages of tow bar excludes its further exploitation. Damaged ball hook **cannot be repaired**. In case of braking the rules of montage or unproper usage manufacturer **do not take responsibility** for arised damages.

**MONTAGE DIAGRAM:**



**STEINHOF** Montage und Gebrauchsanleitung  
für die Anhängerkupplung:  
Mazda 6 Kombi (GY)  
(01/2003 - 2008)



**Katalognummer M-024**

**Verwendungsbereich**

Die Anhängerkupplung **M-024** ist für das Ziehen eines Anhängers bestimmt. Die Anhängerkupplung besitzt das Prüfzeichen **e20**.

**Vorbedingungen für die Montage der Anhängerkupplung**

Die Anhängerkupplung **M-024** darf nur an Fahrzeugen montiert und genutzt werden, deren Karosserie in einem einwandfreien technischen Zustand ist. Die Anhängerkupplung darf nur entsprechend der folgenden Anleitungen montiert und genutzt werden.

Alle Schrauben und Muttern entsprechend dem in der folgenden Tabelle angegebenen Drehmoment (Mo) anziehen (das Drehmoment bezieht sich jeweils auf Schrauben der Festigkeitsklasse 8.8):

M8	-	25 (Nm)	M12	-	85 (Nm)
M10	-	50 (Nm)	M16	-	200 (Nm)

**Nutzungsbedingungen**

Die Anhängerkupplung **M-024** besitzt ein Typenschild, das die Parameter für eine ordnungsgemäße und sichere Belastung der Kupplung angibt:

Typ: <b>M-024</b> <b>A-50X</b> <b>e20 00-1575</b> D = 8,95 kN S = 75 kg R = 1800 kg	Die Anhängerkupplung für den Mazda 6 Kombi Kupplungsklasse Die Homologationsnummer der Anhängerkupplung D-Wert Stützlast Max. Anhängerlast
--	---

**Der D-Wert wird nach folgender Formel berechnet:**

$$D = g \times \frac{T \times R}{T + R} \text{ kN}$$

**T**-zulässiges Gesamtgewicht des Zugfahrzeugs (oder auch eines Schleppzuges) in Tonnen; einschließlich, falls gegeben, der senkrechten Achslast des Anhängers auf die Zentralachse

**R**- zulässiges Gesamtgewicht eines PKW-Anhängers mit einer in der Senkrechten beweglichen Deichsel oder eines Aufliegers (in Tonnen)

**g**- Erdbeschleunigung (9,81 m/s<sup>2</sup>).

Während der Nutzung sind die einzelnen Kupplungsteile in einem einwandfreien technischen Zustand zu halten und vor Korrosion zu schützen. Während des Schleppvorgangs ist der Anhänger zusätzlich mit einem Seil oder einer Kette von entsprechender Stärke mit dem Zugfahrzeug zu verbinden. Während der Nutzung der Anhängerkupplung sind von Zeit zu Zeit die Verschraubungen zu überprüfen und gegebenenfalls nachzuziehen.

**Montageanleitung:**

Die Anhängerkupplung **M-024** für den Fahrzeugtyp **Mazda 6 Kombi** besteht aus folgenden Teilen:

- |  |           |                            |           |
|--|-----------|----------------------------|-----------|
| 1. Gestell                                 | - 1 Stück | 11. Schraube M10x110       | - 2 Stück |
| 2. Kugel                                   | - 1 Stück | 12. Schraube M12x65        | - 2 Stück |
| 3. Steckdosenhalterung                     | - 1 Stück | 13. Schraube M12x100       | - 2 Stück |
| 4. Verstärkung                             | - 2 Stück | 14. Federring Ø10,2        | - 2 Stück |
| 5. Distanzhülse Ø21,3/ Ø 17,3x13           | - 2 Stück | 15. Federring Ø12,2        | - 4 Stück |
| 6. Distanzhülse Ø21,3/ Ø 17,3x15           | - 2 Stück | 16. Unterlegscheibe Ø 13,0 | - 2 Stück |
| 7. Distanzhülse Ø21,3/ Ø 17,3x17           | - 2 Stück | 17. Mutter M10             | - 2 Stück |
| 8. Spezielle Unterlegscheibe Ø30/ Ø 10,5x3 | - 2 Stück | 18. Mutter M12             | - 4 Stück |
| 9. Spezielle Unterlegscheibe Ø40/ Ø 10,5x3 | - 2 Stück | 19. Blindniet Ø4,5x10      | - 4 Stück |
| 10. Spezielle Unterlegscheibe Ø40/Ø12,5x3  | - 2 Stück |                            |           |

Um die Anhängerkupplung M-024 richtig zu montieren ist folgende Beschreibung einzuhalten:

1. Die Montage der Anhängerkupplung erfordert Demontage und Anschnitt der hinteren Stoßstange.
2. Die hintere Stoßstange mit der Verstärkung demontieren (Verstärkung wird nicht wieder gebraucht).
3. Den Auspufftopf vom Haken entfernen und die Vernietung der Thermoschutzhaube entfernen.
4. Die Öffnungen (85x60mm) im hinteren Karosseriestreifen nach dem rechten und linken Muster ausführen.
5. Die vom Werk aus vorhandenen Öffnungen in den Längsträgern (durch eine Wand) mit dem Bohrer von Durchmesser Ø22 in den Punkten A und B von der Kofferraumseite und in den Punkten C von unten der Längsträger ausbohren.
6. Das Gestell (1) innen der Längsträger schieben.
7. Die Distanzhülsen (5,6,7) in den ausgebohrten Öffnungen platzieren, die Verstärkungen (4) innen des Kofferraumes hineinsetzen und das Gestell (1) mit den Schrauben M12x100 (13), den speziellen Unterlegscheiben Ø40/ Ø 12,5x3 (10), den Federringen Ø12,2 (15), den Muttern M12 (18) und den Schrauben M10x100 (11), den speziellen Unterlegscheiben Ø40/ Ø 10,5x3 (9), den speziellen Unterlegscheiben Ø30/ Ø 10,5x3 (8), den Federringen Ø10,2 (14) und den Muttern M10 (17) verschrauben.
8. Einen Anschnitt in der Stoßstange (ca. 55x45mm) nach Zeichnung 1 ausführen.
9. Die Thermoschutzhaube mit den Nieten (19) vernieten, den Auspufftopf anbauen und die Stoßstange montieren.
10. An das Gestell (1) die Kugel (2) mit Steckdosenhalterung (3) mit den Schrauben M12x65 (12), den Unterlegscheiben Ø 13,0 (16) den Federringen Ø12,2 (15) und den Muttern M12 (18) verschrauben.
11. Alle Schraubverbindungen nachprüfen.

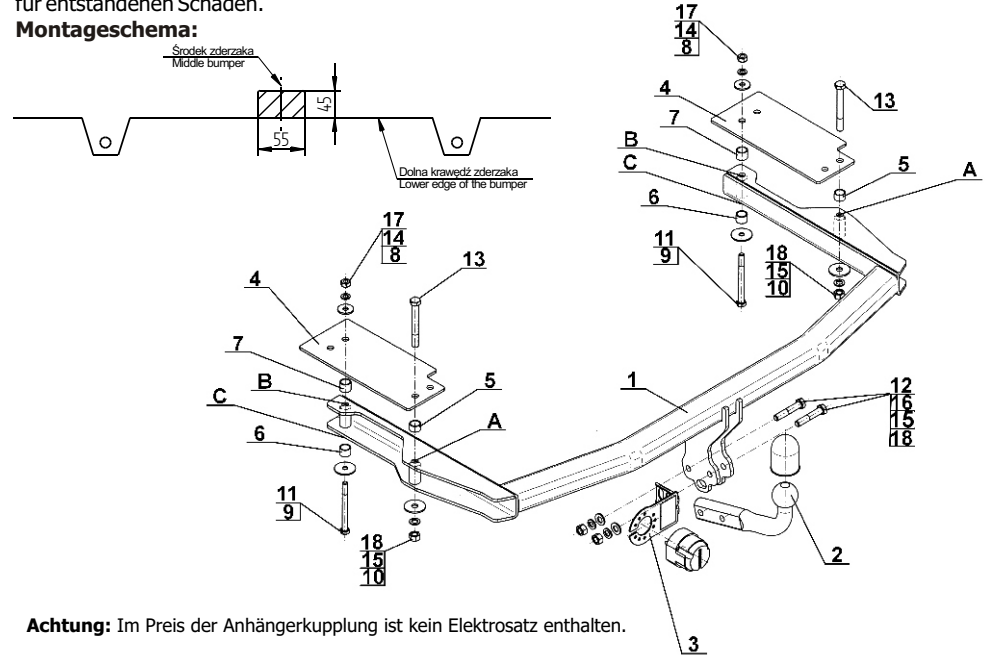
**Die Einhaltung vorliegender Gebrauchsanleitung versichert richtige Montage Und Nutzung der Anhängerkupplung M-024.**

Montage der Anhängerkupplung M-024 soll ins Fahrzeugschein eingetragen werden.

**Achtung:** Nach 1000 km sind die Schraubverbindungen nachzuprüfen. Die Kugel ist sauber einzuhalten und mit Schmierfett einzuschmieren. Eine Kugelschutz ist zu verwenden.

Alle mechanischen Beschädigungen der Anhängerkupplung M-024 schließen weitere Nutzung aus. Die beschädigte Anhängerkupplung ist nicht reparierbar. Sollte die Art der Montage nicht eingehalten oder falsch genutzt werden, übernimmt der Hersteller keine Verantwortung für entstandenen Schaden.

**Montageschema:**



**Achtung:** Im Preis der Anhängerkupplung ist kein Elektrosatz enthalten.

**Die Anhängerkupplung muss nicht beim TÜV vorgeführt werden, da diese mit dem Zeichen e20 ausgezeichnet ist, es sei denn, dass aktuelle Vorschriften es anders bestimmen. Diese Montageanleitung dient als ABE und muss mit den Fahrzeugpapieren mitgeführt werden.**